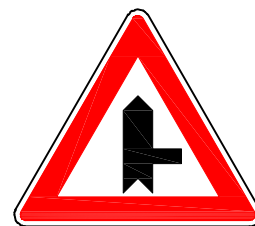


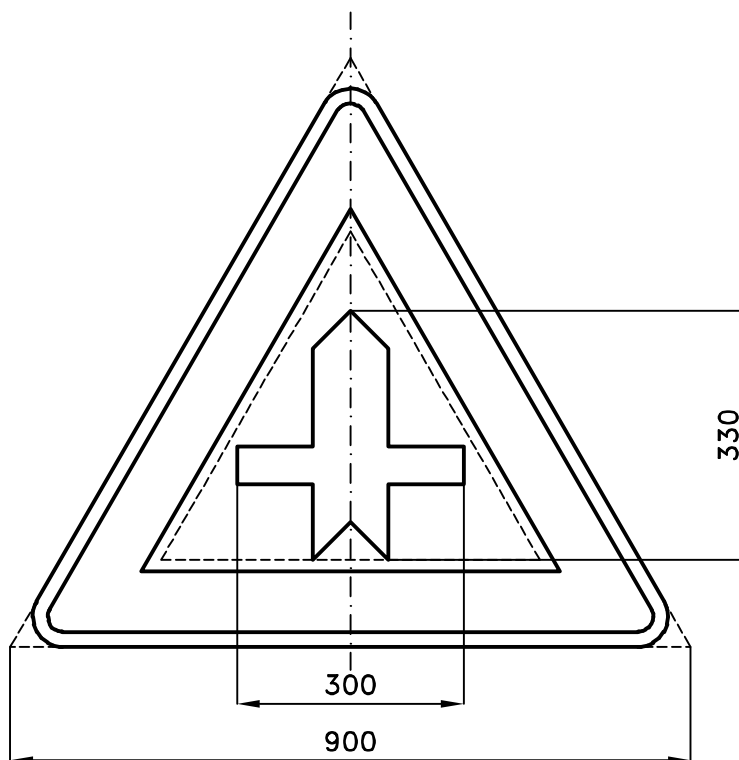
č. P 1



Varianta
levé připojení



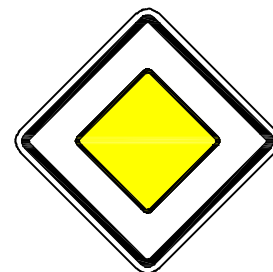
Varianta
pravé připojení



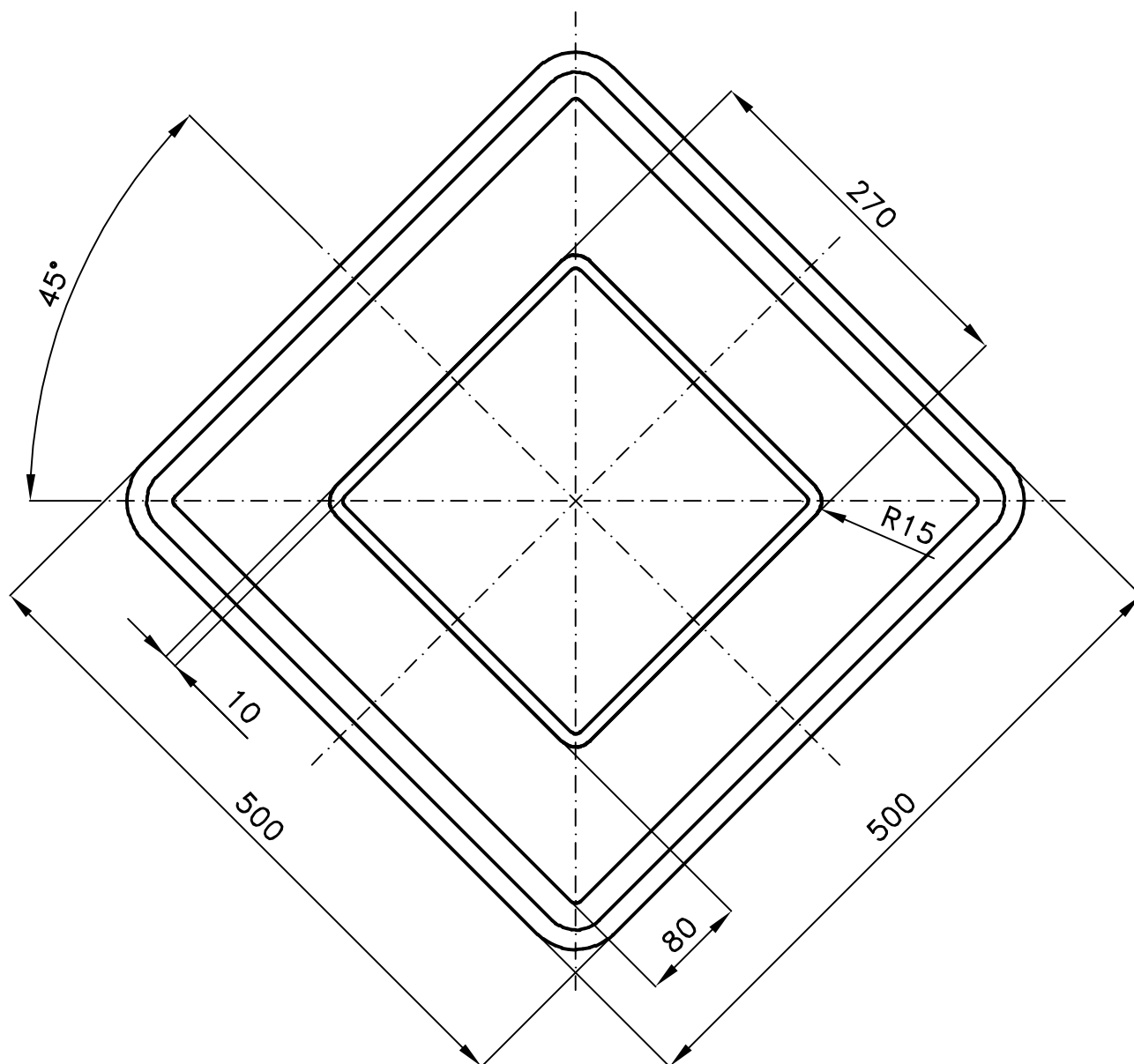
6 VYBAVENÍ POZEMNÍCH KOMUNIKACÍ
 6.1 SVISLÉ DOPRAVNÍ ZNAČKY
 Značky upravující přednost
 č. P 1 Křižovatka s vedlejší pozemní komunikací

MD
 ODBOR POZEMNÍCH
 KOMUNIKACÍ
 VZOROVÉ
 LISTY

VL 6.1
 P 1
 07/2019



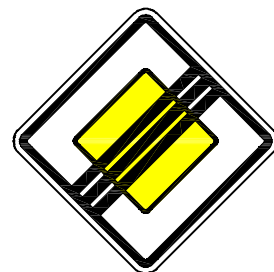
č. P 2



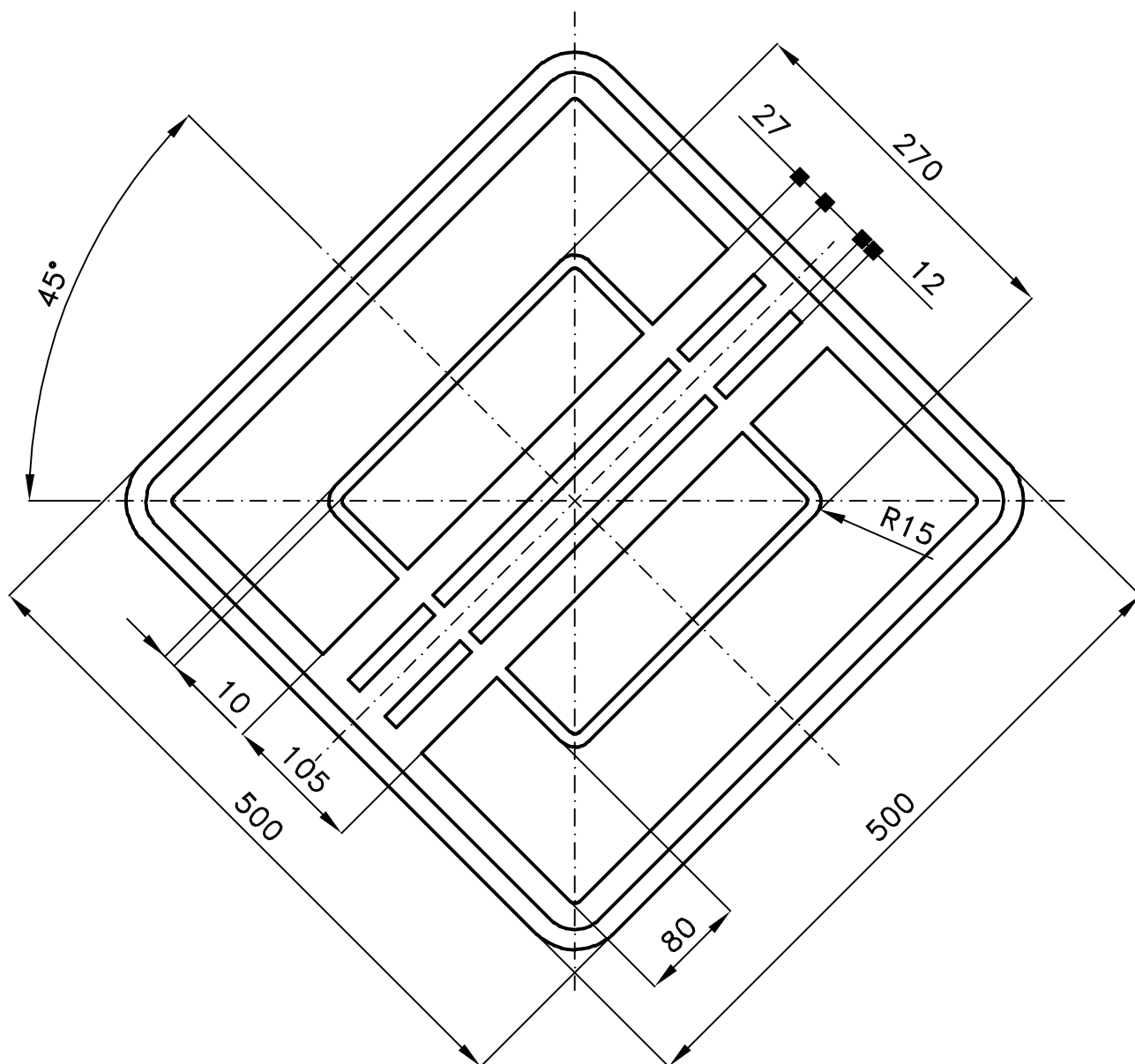
6 VYBAVENÍ POZEMNÍCH KOMUNIKACÍ
6.1 SVISLÉ DOPRAVNÍ ZNAČKY
Značky upravující přednost
č. P 2 Hlavní pozemní komunikace

MD
ODBOR POZEMNÍCH
KOMUNIKACÍ
VZOROVÉ
LISTY

VL 6.1
P 2
07/2019



č. P 3



6

6.1

č. P 3

VYBAVENÍ POZEMNÍCH KOMUNIKACÍ
SVISLÉ DOPRAVNÍ ZNAČKY

Značky upravující přednost

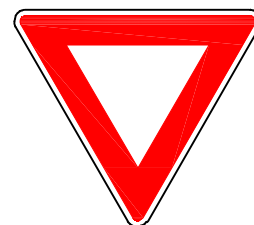
Konec hlavní pozemní komunikace

MD
ODBOR POZEMNÍCH
KOMUNIKACÍ
VZOROVÉ
LISTY

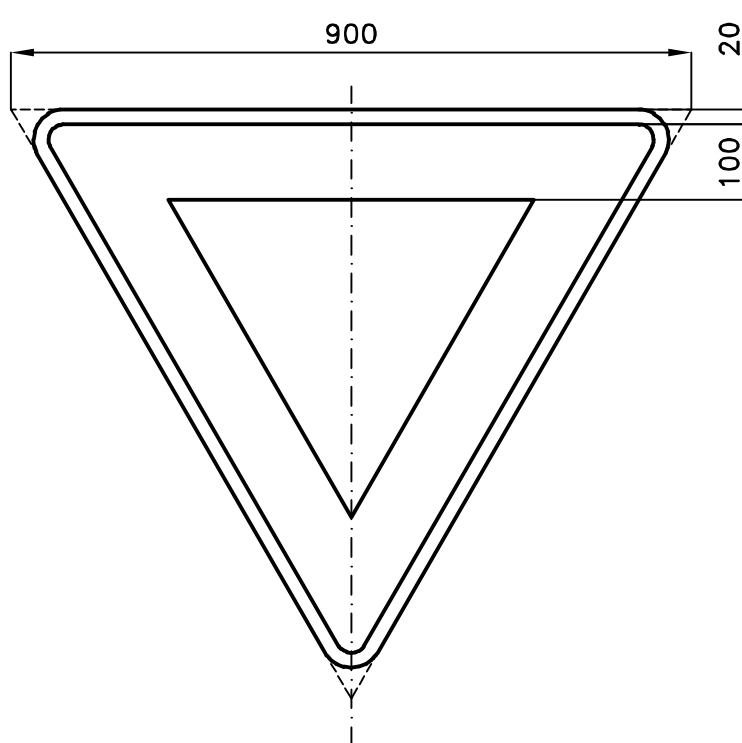
VL 6.1

P 3

07/2019



č. P 4



Pozor, šířka červeného lemu značky P 4 se záměrně liší od šířky červeného lemu základního tvaru výstražných značek a značky P 1.

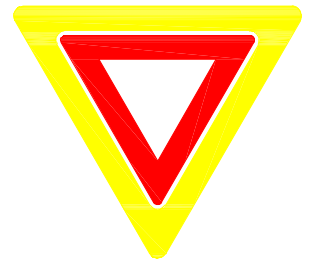
6 VYBAVENÍ POZEMNÍCH KOMUNIKACÍ
6.1 SVISLÉ DOPRAVNÍ ZNAČKY

Značky upravující přednost

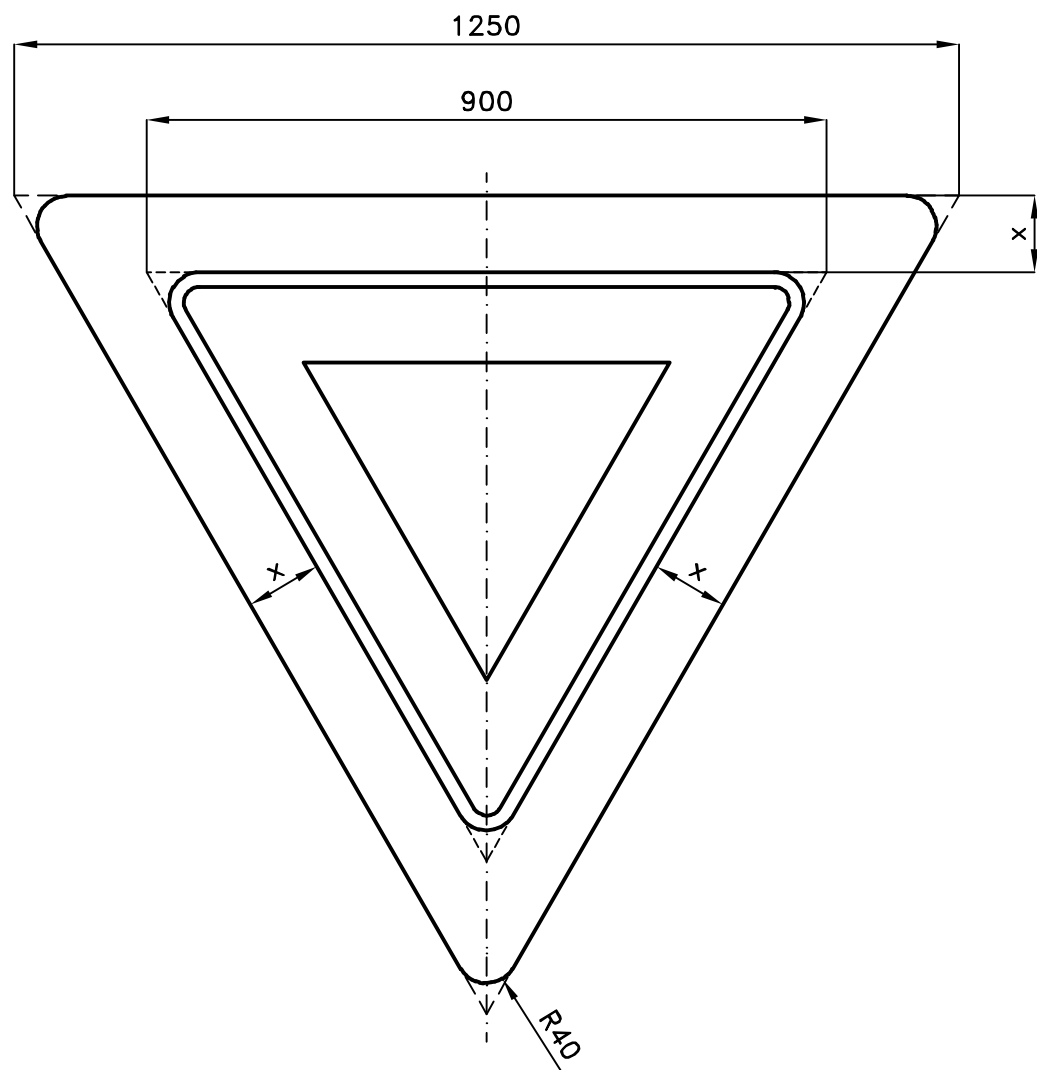
č. P 4 Dej přednost v jízdě! – základní velikost

MD
ODBOR POZEMNÍCH
KOMUNIKACÍ
VZOROVÉ
LISTY

VL 6.1
P 4-1
07/2019



č. P 4

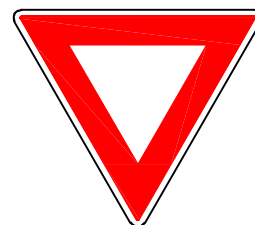


Provedení dopravní značky se odvozuje z listu č. P 4-1.

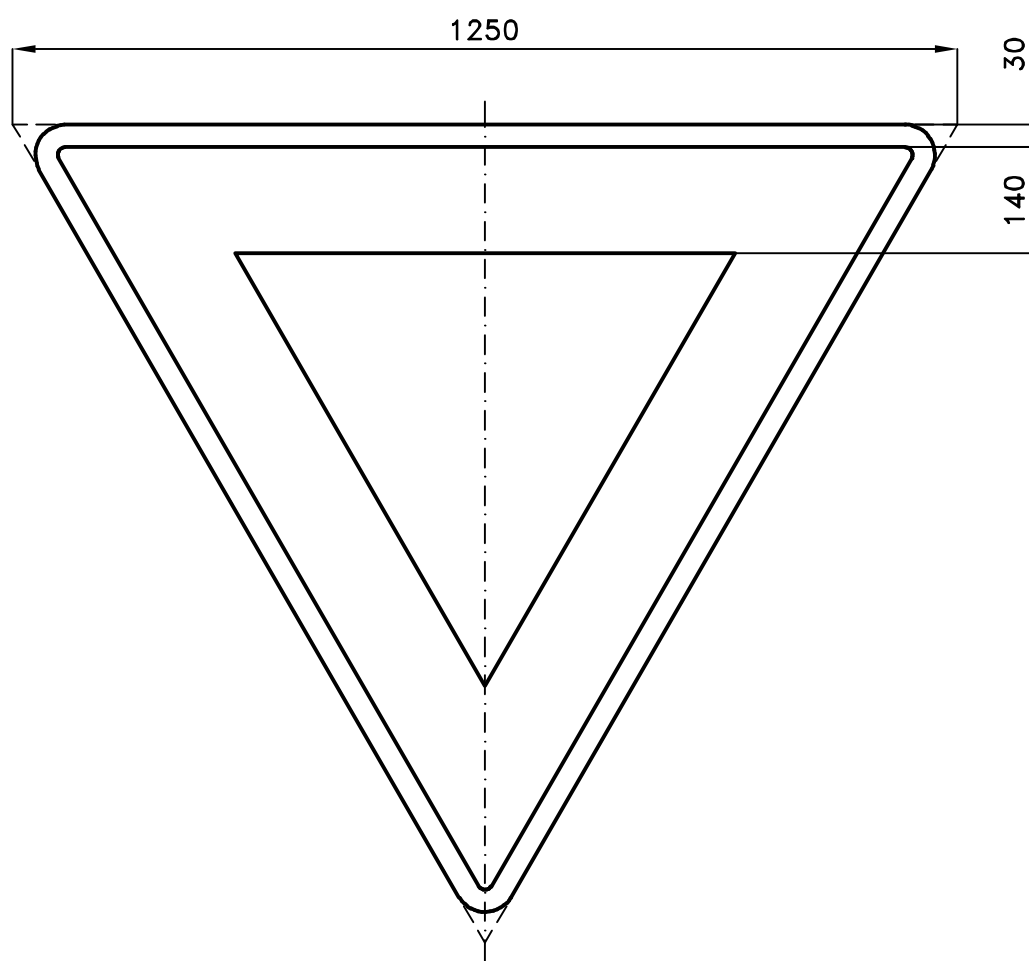
6 VYBAVENÍ POZEMNÍCH KOMUNIKACÍ
6.1 SVISLÉ DOPRAVNÍ ZNAČKY
Značky upravující přednost
č. P 4 Dej přednost v jízdě! – zvýrazněná

MD
ODBOR POZEMNÍCH
KOMUNIKACÍ
VZOROVÉ
LISTY

VL 6.1
P 4-2
07/2019



č. P 4

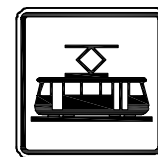
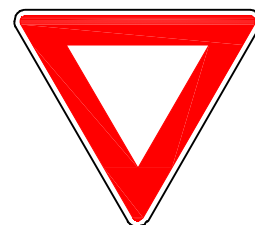


Pozor, šířka červeného lemu značky P 4 se záměrně liší od šířky červeného lemu základního tvaru výstražných značek a značky P 1.

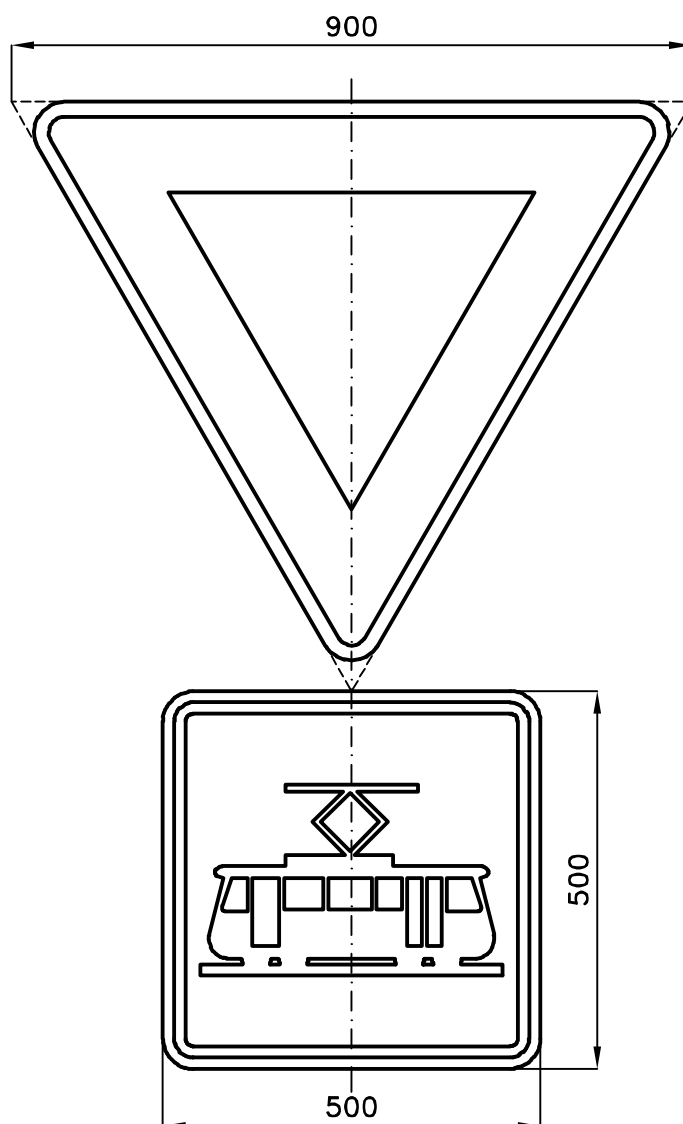
6 VYBAVENÍ POZEMNÍCH KOMUNIKACÍ
6.1 SVISLÉ DOPRAVNÍ ZNAČKY
Značky upravující přednost
č. P 4 Dej přednost v jízdě! – zvětšená velikost

MD
ODBOR POZEMNÍCH
KOMUNIKACÍ
VZOROVÉ
LISTY

VL 6.1
P 4-3
07/2019



č. P 5

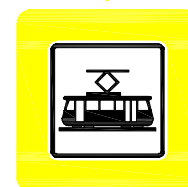
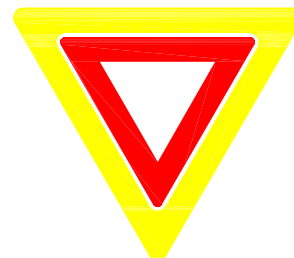


Provedení dopravní značky P 4 se odvozuje z listu č. P 4-1.
Dodatková tabulka se odvozuje z listu č. E 9-4.

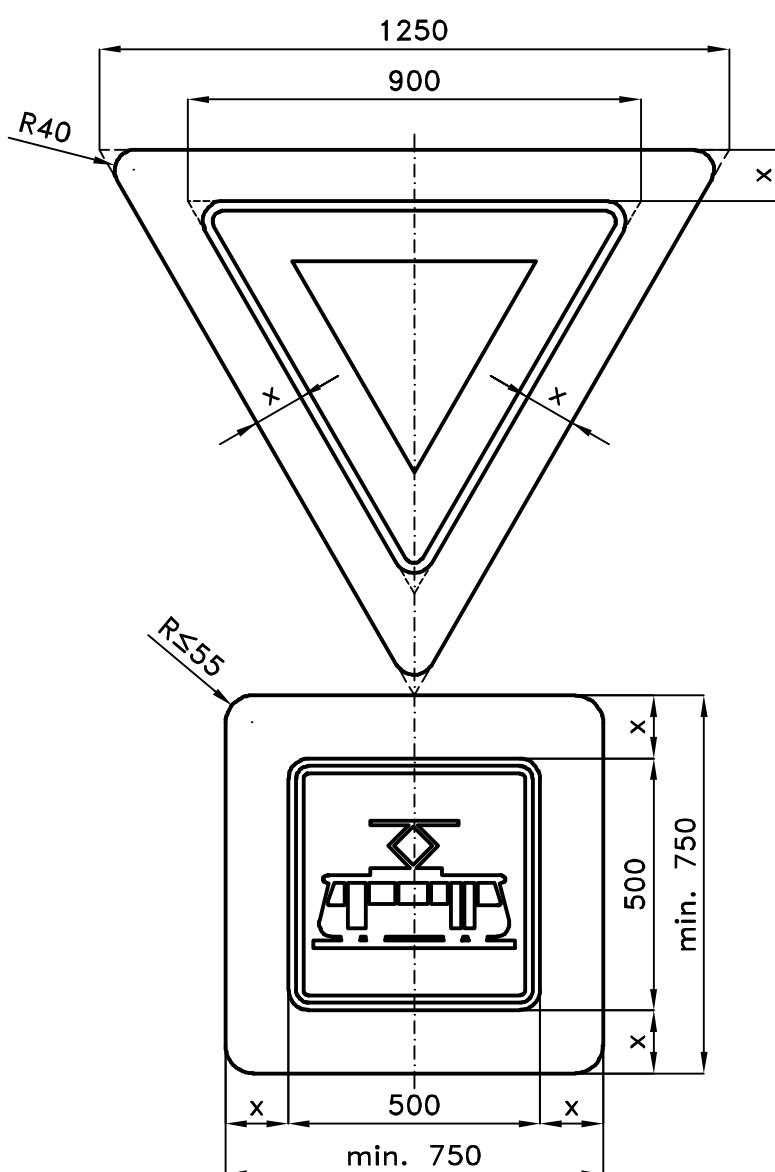
6 VYBAVENÍ POZEMNÍCH KOMUNIKACÍ
6.1 SVISLÉ DOPRAVNÍ ZNAČKY
Značky upravující přednost
č. P 5 Dej přednost v jízdě tramvaji!

MD
ODBOR POZEMNÍCH
KOMUNIKACÍ
VZOROVÉ
LISTY

VL 6.1
P 5-1
07/2019



č. P 5



Provedení dopravních značek se odvozuje z listu č. P 5-1.

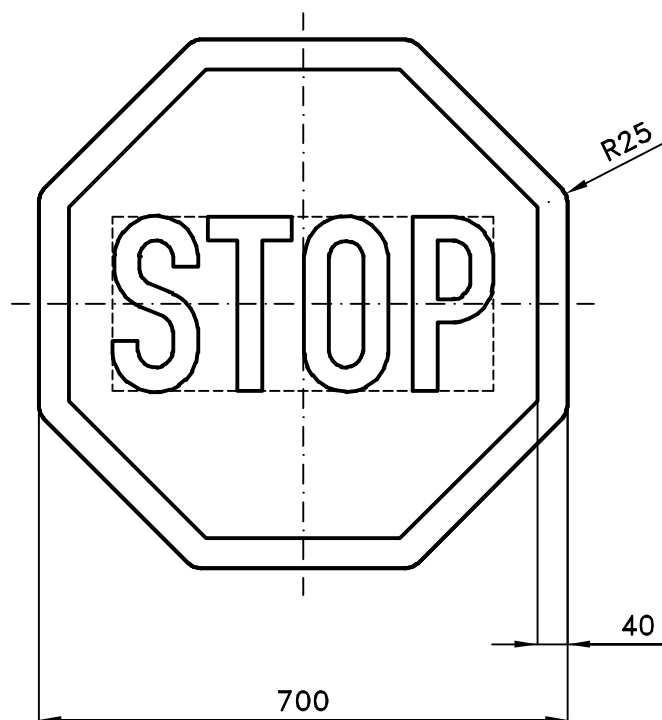
6 VYBAVENÍ POZEMNÍCH KOMUNIKACÍ
6.1 SVISLÉ DOPRAVNÍ ZNAČKY
Značky upravující přednost
č. P 5 Dej přednost v jízdě tramvaji! – zvýrazněná

MD
ODBOR POZEMNÍCH
KOMUNIKACÍ
VZOROVÉ
LISTY

VL 6.1
P 5-2
07/2019



č. P 6



Písmo úzké.

Výška písma 230 mm.

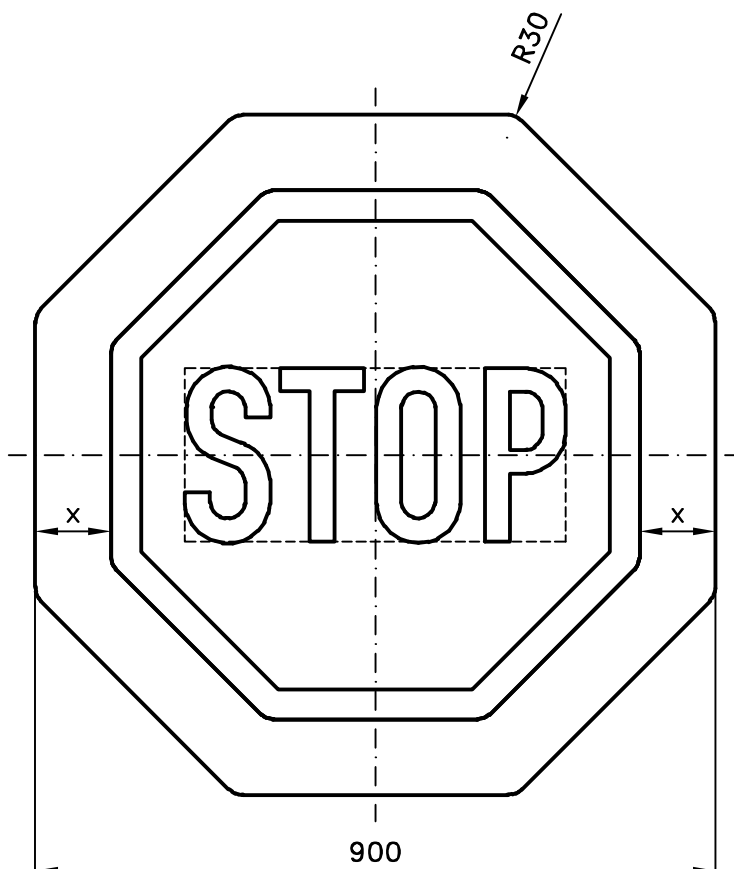
6 VYBAVENÍ POZEMNÍCH KOMUNIKACÍ
6.1 SVISLÉ DOPRAVNÍ ZNAČKY
Značky upravující přednost
č. P 6 Stůj, dej přednost v jízdě!

MD
ODBOR POZEMNÍCH
KOMUNIKACÍ
VZOROVÉ
LISTY

VL 6.1
P 6-1
07/2019



č. P 6



Provedení dopravní značky se odvozuje z listu č. P 6-1.

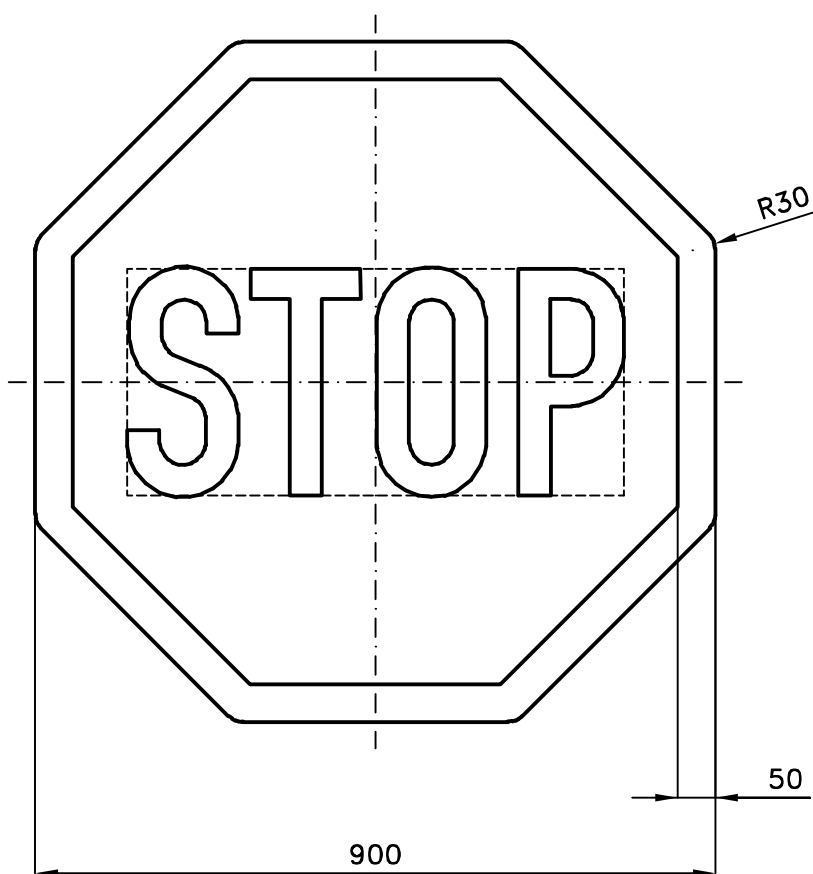
6 VYBAVENÍ POZEMNÍCH KOMUNIKACÍ
6.1 SVISLÉ DOPRAVNÍ ZNAČKY
Značky upravující přednost
č. P 6 Stůj, dej přednost v jízdě! – zvýrazněná

MD
ODBOR POZEMNÍCH
KOMUNIKACÍ
VZOROVÉ
LISTY

VL 6.1
P 6-2
07/2019



č. P 6



Písmo úzké.

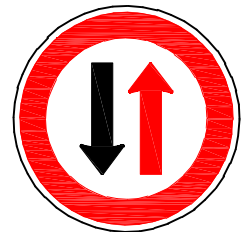
Výška písma 300 mm.

6 VYBAVENÍ POZEMNÍCH KOMUNIKACÍ
6.1 SVISLÉ DOPRAVNÍ ZNAČKY
Značky upravující přednost
č. P 6 Stůj, dej přednost v jízdě!

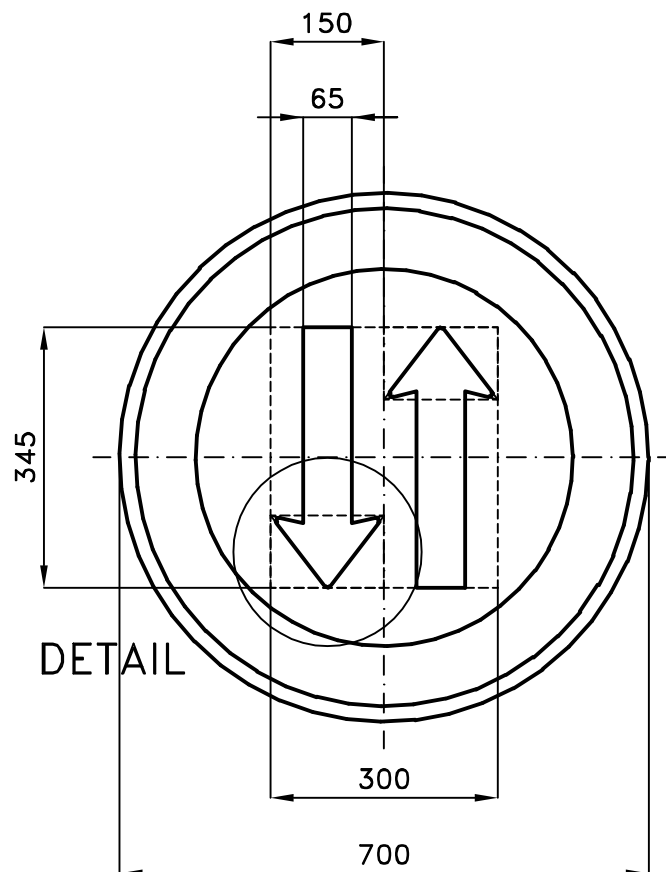
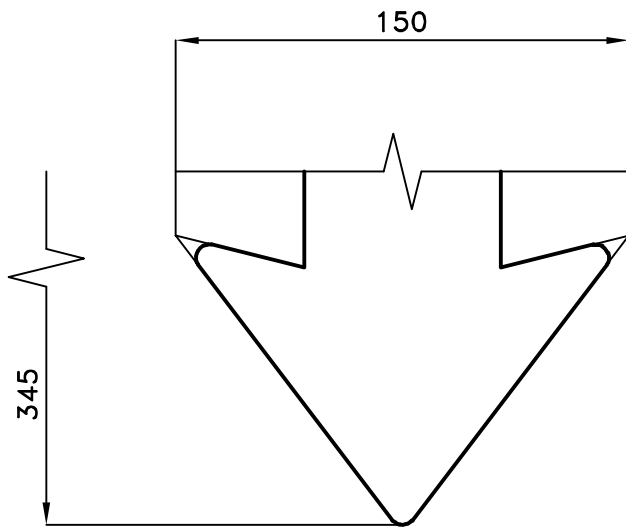
MD
ODBOR POZEMNÍCH
KOMUNIKACÍ
VZOROVÉ
LISTY

VL 6.1
P 6-3
07/2019

DETAIL



č. P 7



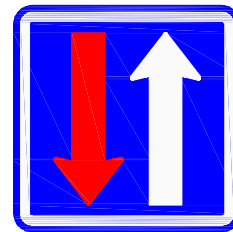
Hlava šípky se odvozuje z listu č. IP 16.

6 VYBAVENÍ POZEMNÍCH KOMUNIKACÍ
6.1 SVISLÉ DOPRAVNÍ ZNAČKY
Značky upravující přednost
č. P 7 Přednost protijedoucích vozidel

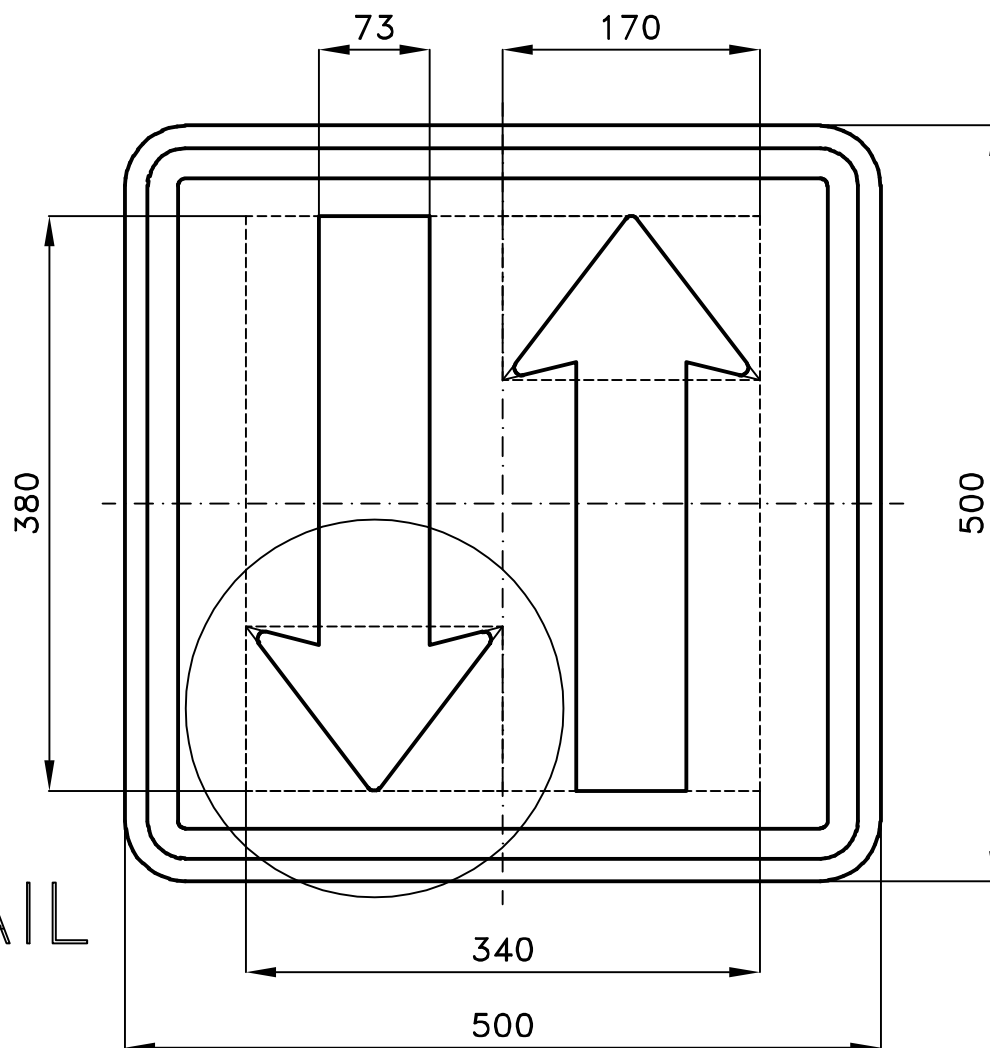
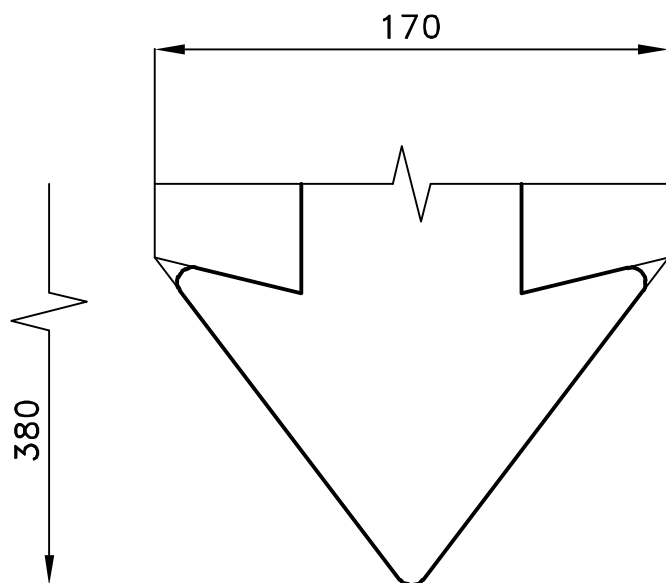
MD
ODBOR POZEMNÍCH
KOMUNIKACÍ
VZOROVÉ
LISTY

VL 6.1
P 7
07/2019

DETAIL



č. P 8



DETAIL

Hlava šípky se odvozuje z listu č. IP 16.

6 VYBAVENÍ POZEMNÍCH KOMUNIKACÍ
6.1 SVISLÉ DOPRAVNÍ ZNAČKY
Značky upravující přednost
č. P 8 Přednost před protijedoucími vozidly

MD
ODBOR POZEMNÍCH
KOMUNIKACÍ
VZOROVÉ
LISTY

VL 6.1
P 8
07/2019